

嶺光音電機株式会社

生産ライン用

ハンドラーとの組み合わせで、完全フルオート

アバランシェ耐量試験装置 ST-1321



Vdd : 10V~90V

Vclamp : 10V~1000V

Id : 1.0A~150.0A

<http://www.minekoon.co.jp/>

概要

- ST-1321 Avalanche Tester（以下、本装置）は、POWER MOS FET Nch・Pch、TrのL負荷アバランシェ測定し、GO/NG判定を行う装置です。
- 全ての試験項目は、ハードウェアにて処理解析していますので、従来のデジタルオシロスコープを使用した装置に比べ低価格設定となっています。
- 本装置は上位コンピュータとオンラインで接続しデータの管理やテスト条件の管理ができます。
- L負荷は、プラグタイプにて、200 μ H～10mHまで用意しています。
- 測定値は、設定された判定値と比較されてGO/NG判定されます。また、決められた分類に従ってランク分けされ、パソコンにCSV形式で自動保存されます。

機能

- アバランシェ試験に必要な試験項目を標準装備。
 - ・プリテスト
 - OPEN/SHORT検査チェック
 - ・本テスト
 - アバランシェ試験
 - ・ラストテスト
 - OPEN/SHORT検査
- 電流設定は、IdTrip設定とT1Trip設定があります。
- IdMax設定値を超える電流が流れた場合は直ちに遮断し、DUTおよびテスターを保護します。
- 試験を行うプログラムは、条件項目に必要なパラメータを入力するだけの簡単操作です。
- 得られた測定値は設定されたリミット値と比較されて、GO/NG判定され決められた分類に従ってランク分けされ、測定データは、パソコンにCSV形式にて自動保存されます。
- セルフテスト機能を有しております。
 - ・装置の故障診断解析が容易に行え、メンテナンス時間を短縮出来ます。
- ソフトウェアは、「作業者モード」、「技術者モード」が有り、パスワードにて条件ファイルの保護をする事が出来ます。
- パソコン画面上に各種アラーム情報を表示。
 - ・DUTオープン
 - ・DUTショート
 - ・過電流検出
 - ・Vdd電源異常
 - ・システム電源異常
 - ・カバーの開閉に対するインターロック（テストの中断、DUT供給電源の高速放電）
 - ・テストヘッドの異常温度監視（過昇防止）
- 測定データ出力は、測定したデータを「ファイルに保存」/「印刷出力」する事が出来ます。

測定項目 ※項目名は初期値でありユーザーが任意の名称に変更する事ができます。

No	ITEM	測定項目
1	Vsus測定	・Vcp

電気的仕様

コレクタドライバ

No	項目	特性	分解能・確度、その他
1	最大出力電圧	90V	チャージバンクコンデンサ出力
2	最大出力電流	150A	確度： $\pm 3\%$ +0.3A
4	Vd設定電圧範囲 設定確度	10.0V～90.0V	分解能：1V 確度： $\pm 2\%$ +1V
5	Vclamp設定電圧範囲 設定確度	10.0V～1000V	分解能：1V 確度： $\pm 3\%$
6	Vclamp最大電流	10A	-
7	パワーパルス	10ms	確度： $\pm 2\%$
8	Id印加パルス数	1～9Pulse	-
9	IcMaxによる 過電流遮断応答速度	IGBTブレーカ	-
10	Vdsgate	1000Vレンジ 201V～999V	分解能：1V 確度： $\pm 2\%$
11	電流トリップ (IdTrip) 設定	単レンジ：1.0A～150A	分解能：0.1A 確度： $\pm 3\%$ +0.3A

測定負荷

No	項目	特性	分解能・確度、その他
1	L負荷 空芯コイル	200 μ H	$\pm 10\%$ 以下 許容電流：25A 内部抵抗：200 Ω 以下
		500 μ H	$\pm 10\%$ 以下 許容電流：25A 内部抵抗：300 Ω 以下
		1mH	$\pm 10\%$ 以下 許容電流：25A 内部抵抗：400 Ω 以下
2	L負荷 鉄心コイル	2mH	$\pm 10\%$ 以下 許容電流：15A 内部抵抗：180 Ω 以下
		5mH	$\pm 10\%$ 以下 許容電流：10A 内部抵抗：180 Ω 以下m
		10mH	$\pm 10\%$ 以下 許容電流：5A 内部抵抗：1 Ω 以下

ゲートドライバー電源、ゲートドライバー、Rg

No	項目	特性	分解能・確度、その他
1	+Vgg電源	0 \sim +20V	分解能：0.1V 確度：2% +100mV
2	-Vgg電源	0 \sim -20V	分解能：0.1V 確度：2% +100mV
3	+Ib	100mA \sim 6A	確度：3% +3mA
4	-Ib	100mA \sim 6A	確度：3% +3mA
5	パルス幅設定範囲 (Vbパルス)	0.1ms \sim 20ms	確度： $\pm 2\%$
6	$\pm Rgg$	1 Ω , 10 Ω , 25 Ω , EXT	4セレクト
7	Rg	0 Ω , 10 Ω , 25 Ω	3セレクト
8	Rgs	50 Ω , OPEN, EXT	3セレクトセレクト

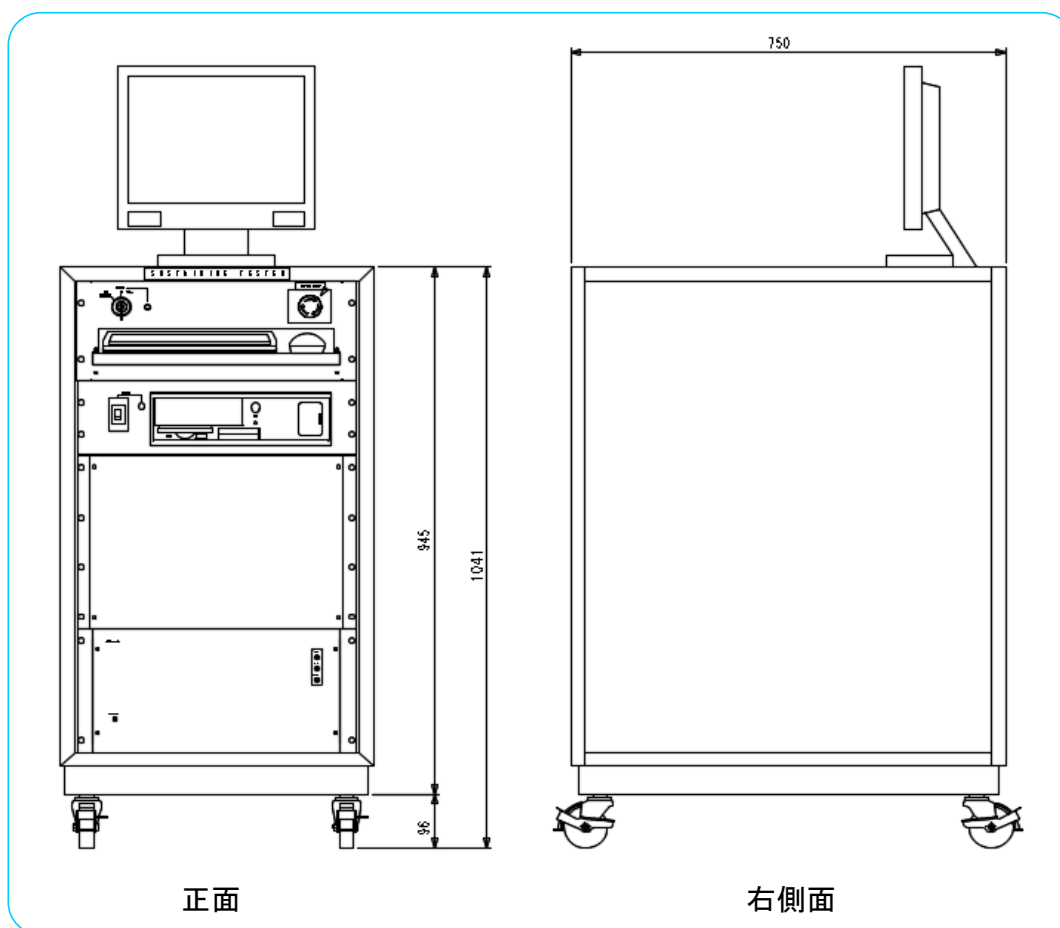
Vsus項目の不良判定モード

No	項目	内容
1	IH	IdがIHレベルまで減少し、VdsがVgateより低い場合
2	IL	IdがILレベル まで減少し、VdsがVgateより低い場合
3	Vgate	VdsがVgateのレベルより低い場合
4	S/B	S/B領域に入った場合
5	Value	VdsがVgateレベルの1/2以下に入った場合 (測定結果は「PASS」であるが、VdsがVgate設定値の1/2以下の時)

付属品

- ①. プラグインL負荷
- ②. プラグイン ゲート抵抗

外観図



- ※ このカタログの記載内容は、2015年11月現在のものです。
- ※ 記載の仕様・形状等は改良等により予告なしに変更される事が有ります。
- ※ 記載されている会社名・製品名は、各社の商標もしくは登録商標です。
- ※ ご購入に付きましては、最新の仕様・価格・納期を当社営業部まで、お問い合わせをお願い致します。

MINE

みねこうおん

嶺光音電機株式会社

本社 〒230-0071 神奈川県横浜市鶴見区駒岡2-16-10

TEL 045-571-1231

FAX 045-583-2492

E-mail masa-yamagiwa@minekoon.co.jp
yamashita@minekoon.co.jp