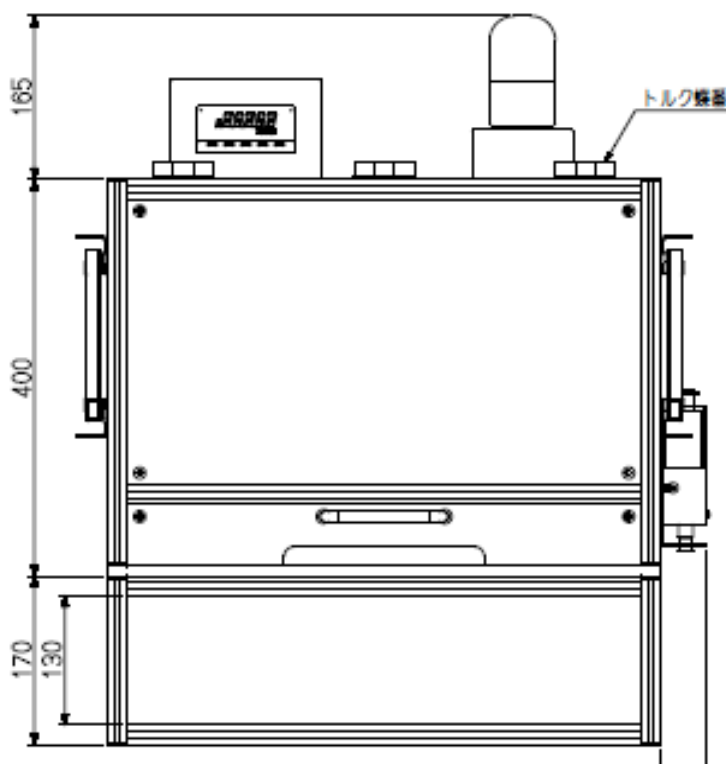


みねこうおん
嶺光音電機株式会社

パワーデバイスの研究開発・評価に貢献

アクセサリ 電源BOX

実験用コレクタ電源BOX



高圧電源(別売)
2KV/300mA

チャージバンク
2350 μ F/1800

スバコンデンサ1
11 μ F/1890V

スバコンデンサ2

放電回路

安全カバー

■ 最大定格・超低Ls対応について

受注生産品に付き、仕様に付きましては、
別途、お打ち合わせとなります。

<http://www.minekoon.co.jp/>

概要

- 本装置は、パワーデバイスの実験環境に必要なコレクタ電源をまとめた治具です。

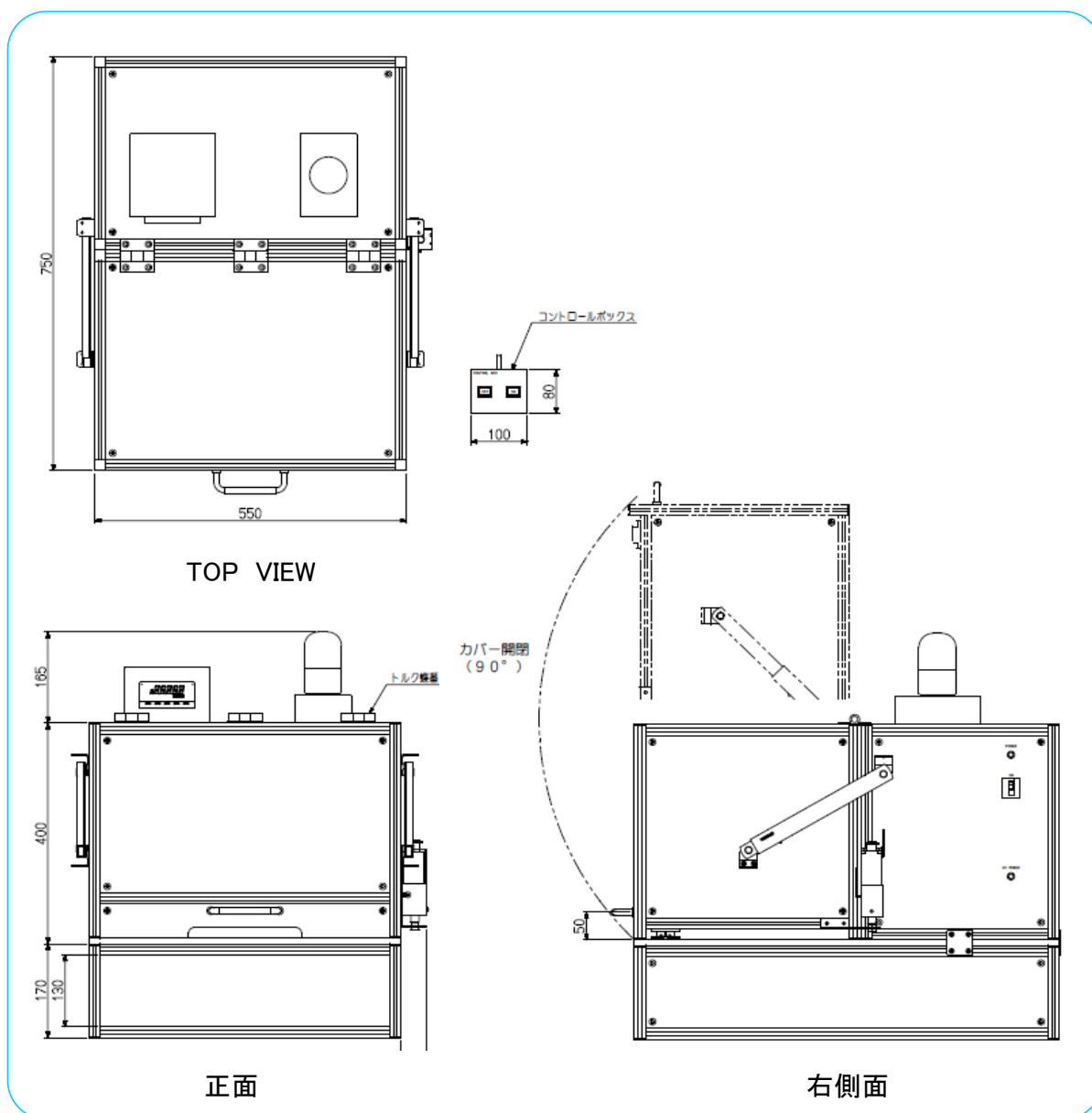
機能

- 安全カバーの閉で、IgbtSw ONになります。
- 安全カバーの開で、IgbtSw OFFになります。
- 外部コントロールスイッチBOXの ON/OFFスイッチで、チャージバンクの放電制御を行います。
- H/Lリミット付デジタルパネルメータにて、チャージバンクの電圧をモニターします。
 - ・ High Limit でパトライトを点灯します。
 - ・ Low Limit でONスイッチを有効、無効を制御します。
- ONスイッチと安全カバー近接スイッチでカバーロックを行います。
- チャージバンク出力のON/OFFを IGBT SWで行っています。
- スナバコンデンサ付
 - ・ スナバコンデンサ① トータル容量 11 μ F/1890V
 - ・ スナバコンデンサ② 0.1 μ F/2000V 26個取り付け
- 高圧電源は、別途購入が必要です。

一般事項

電源 AC100V \pm 10V 50Hz、60Hz
 条件 温度 25 $^{\circ}$ C \pm 5 $^{\circ}$ C 湿度 80%以下
 外形寸法 550 (W) \times 570(H) \times 900(D) mm

外観図



- ※ このカタログの記載内容は、2015年1月現在のものです。
- ※ 記載の仕様・形状等は改良等により予告なしに変更される事があります。
- ※ 記載されている会社名・製品名は、各社の商標もしくは登録商標です。
- ※ ご購入に付きましては、最新の仕様・価格・納期を当社営業部までお問い合わせをお願い致します。

MINE

みねこうおん

嶺光音電機株式会社

本社 〒230-0071 神奈川県横浜市鶴見区駒岡2-16-10
TEL 045-571-1231
FAX 045-583-2492

E-mail masa-yamagiwa@minekoon.co.jp
yamashita@minekoon.co.jp